

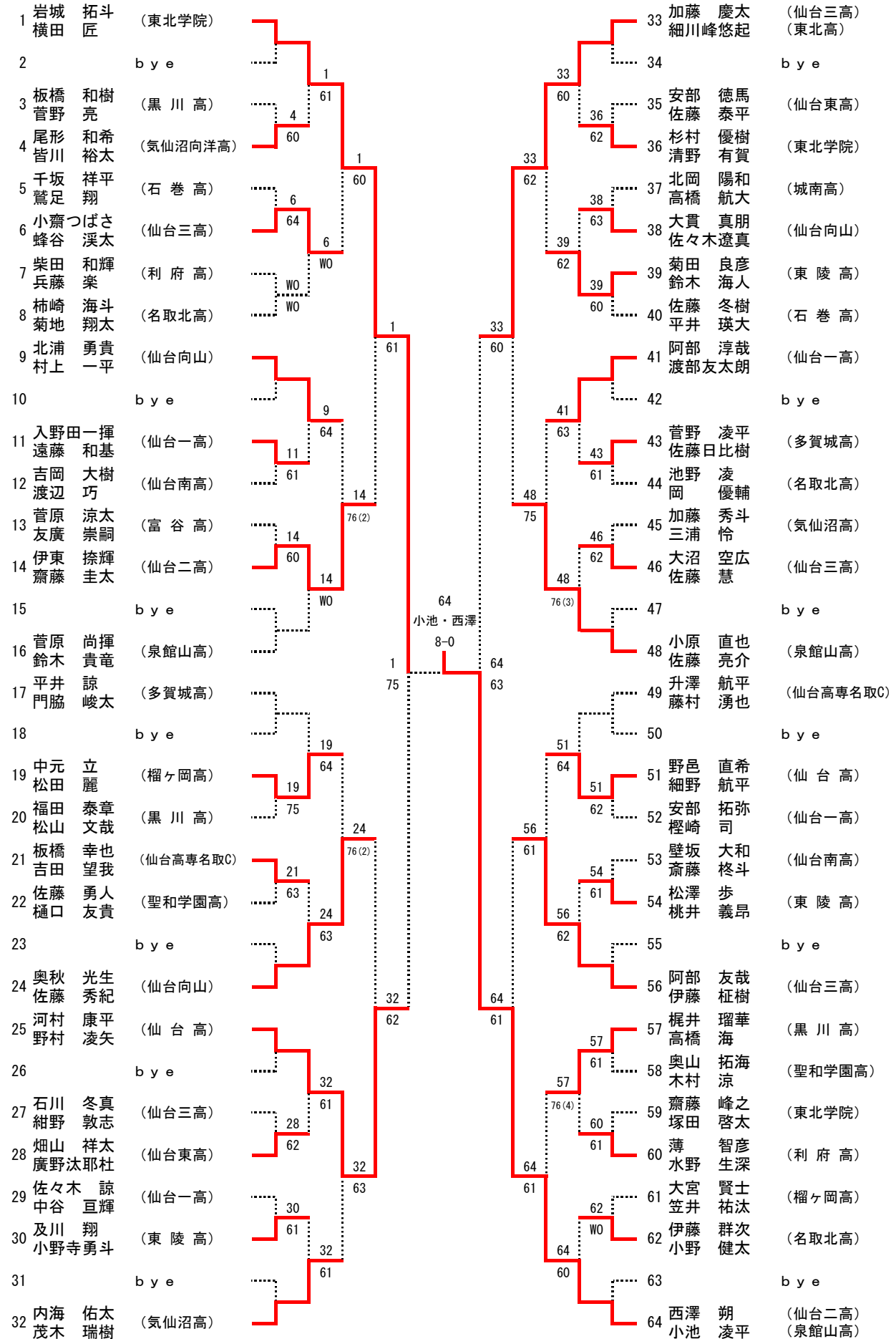
男子ダブルスA

1	近藤 弦 (仙台三高)	齋藤 直也 (東北高)		33	高橋 秀哉 (東陵高)	菊田 隆平
2	bye			34	bye	
3	熊谷 司 (気仙沼高)	土佐 洸太	1	35	小野寺大貴 (気仙沼向洋高)	玉川 雄也
4	梅原 丞 (石巻高)	大場 拓海	4	36	工藤 剛遼 (仙台高専名取C)	腰澤 脩太
5	江刺 真路 (黒川高)	曾根田 凌	5	37	鈴木 天心 (利府高)	佐々木俊典 (東北学院)
6	後藤 志文 (気仙沼向洋高)	平野 泰司	6	38	原間井 郁也 (仙台三高)	狩野 雄哉
7	岩槻 海斗 (東陵高)	佐藤 竜太郎	7	39	河井 誠 (仙台向山)	坂本 龍之介
8	小池 和嵯 (仙台向山)	小出 瞬	6	40	大学 翔賢智 (仙台一高)	高橋 賢智
9	成塚 和樹 (仙台東高)	成塚 雅樹	1	41	bye	
10	bye			42	bye	
11	阿部 凜太郎 (仙台一高)	佐々木 尚紀	9	43	安藤 龍将吾 (名取北高)	大友 悠太郎
12	澤藤 隆史 (富谷高)	守屋 将敬	12	44	高橋 本義博 (仙台三高)	宮本 涼太
13	遠藤 輝世 (榴ヶ岡高)	鈴木 一将	9	45	高橋 三嶋誠暢 (泉館山高)	桑原 健太
14	伊藤 寛都 (仙台三高)	金澤 綾青	13	46	江沼 圭一 (仙台南高)	高橋 慎格 (気仙沼高)
15	bye			47	bye	
16	尾野 右凌 (泉館山高)	横坂 勇	1	48	浅田 絢哉 (富谷高)	蜂谷 暁生 (仙台三高)
17	白石 悠馬 (仙台二高)		62	49	高橋 弘樹 (宮城第一高)	山火 裕人
18	bye			50	bye	
19	菊地 怜 (仙台南高)	畑田 要	17	51	鈴木 住吉 (仙台東高)	小西 智也
20	加藤 航平 (聖和学園高)	武田 紘樹	19	52	奥寺 裕貴 (泉館山高)	西澤 佑太
21	佐藤 孝太郎 (気仙沼高)	原田 貴士	21	53	伊藤 林康平 (仙台高)	安住 悠作
22	佐藤 瑠生 (利府高)	菅原 俊輝	21	54	瀬戸川 純平 (多賀城高)	井上 敦生 (東北学院)
23	bye			55	bye	
24	高橋 知也 (城南高)	松尾 啓亮	17	56	高橋 大資 (榴ヶ岡高)	石井 良馬
25	猪股 宏隆 (仙台東高)	松本 翔悟	64	57	木村 友哉 (仙台南高)	菅井 祐太
26	bye			58	bye	
27	木元 廉太 (黒川高)	堀籠 健太	28	59	佐藤 大輝 (黒川高)	辻本 悠貴
28	中村 祐馬 (仙台三高)	渡邊 竜哉	28	60	飯坂 将広 (聖和学園高)	高橋 将城
29	阿部 舜 (名取北高)	小島 直人	30	61		
30	秋山 雄輝 (仙台高)	跡部 兼司	30	62		
31	bye			63		
32	高橋 直人 (東北学院)	山野 辺幹光	63	64		

男子ダブルスB

1	小城下拓磨 平間伊吹	(黒川高)				33	岩崎立航 瀧口	(仙台高専名取C)
2	bye					34	bye	
3	片岡司 加藤零	(仙台三高)	3	61	1	33	大友瑞樹 佐々木誠	(聖和学園高)
4	桂樹生 淀川晋太郎	(泉館山高)	61	1	63	35	齋藤友貴 村上潤之介	(名取北高)
5	佐藤拓海 長南光貴	(仙台東高)	5	62	8	36	高川智雅 馬場文彦	(石巻高)
6	梶原英浩 櫻田陸人	(仙台一高)	62	8	75	37	齋藤光貴 藤原一真	(仙台南高)
7	伊藤和磨 寺嶋勇太	(東陵高)	8	61	1	38	小山毅士 藤原蓮	(仙台三高)
8	石塚大 菅原陸	(東北学院)	61	1	60	39	岩瀨幹汰 佐藤健二郎	(利府高)
9	赤間廉 日名晴輝	(多賀城高)				40	櫻井裕万 早坂壮平	(東北学院)
10	bye					41	bye	
11	遠藤悠生 近藤宏和	(仙台二高)	9	64	11	42	石井怜暖 田中秀弥	(榴ヶ岡高)
12	佐々木悠 筒井悠介	(仙台高)	11	63	16	43	加藤雄大 吉田直純	(気仙沼向洋高)
13	渋谷和希 山田雅人	(仙台高専名取C)	14	62	16	44	神田翼 高橋勇人	(仙台東高)
14	宇都宮道節 千葉柊汰	(石巻高)	14	64	16	45	今井雄大 長岡伯和	(仙台三高)
15	bye					46	bye	
16	西城叶人 藤田孝志	(気仙沼高)				47	加藤遼 高岡建斗	(泉館山高)
17	高橋輝 西川裕希	(利府高)				48	佐藤慶春 村田英翼	(城南高)
18	bye					49	bye	
19	高橋健太郎 米倉奏多	(仙台商業高)	20	63	20	50	庄子優翔 畠山泰徳	(仙台高)
20	小野寺政人 菊田千翔	(東陵高)	20	62	20	51	鈴木優太郎 田中秀樹	(名取北高)
21	工藤幹也 榎英史	(仙台向山)	21	64	24	52	石川雄大 今井太一	(仙台一高)
22	庄子巧 菅原優	(名取北高)	21	62	24	53	久米田輔 小林亮太	(多賀城高)
23	bye					54	bye	
24	木村拓紀 佐々木涼	(聖和学園高)				55	後藤涉 寺岡稜平	(東北学院)
25	神長大輔 木村和樹	(仙台南高)				56	鈴木健吾 松崎孝祐	(黒川高)
26	佐藤岳 斎藤颯	(仙台一高)	25	64	27	57	武田海里 堀江周平	(仙台向山)
27	浅野翔太 畠山航也	(黒川高)	27	76(6)	32	58	内ヶ崎翔平 長谷部壮	(仙台三高)
28	伊藤慶彦 高田樹	(泉館山高)	27	62	32	59	東男将 遠藤輝	(気仙沼高)
29	木村卓登 鈴木涼椰	(東北学院)	30	60	32	60	齋藤諒平 藤井健多	(富谷高)
30	小野裕貴 高橋和真	(榴ヶ岡高)	30	63	32	61	相澤裕貴 稻田裕介	(石巻高)
31	bye					62	bye	
32	菊地理久 木下隼希	(仙台三高)				63	齋藤誠厚 佐々木魁士	(東陵高)

男子ダブルスC



男子ダブルスD

1	大久 一真 庄司 紫音	(東陵高)				33	小野寺 翔 齋藤 楓生	(NFテニス) (リベラ仙台)
2	bye					34	bye	
3	江川 悠樹 島野 凌輔	(泉館山高)	1	60		35	伊藤 瞭汰 今野 浩幸	(東北学院)
4	笹木 俊希 久保光太郎	(仙台三高)	4	60		36	佐藤 郁弥 長谷部 凌司	(城南高)
5	乙坂 凌雅 折戸 駿	(多賀城高)	6	60		37	遠藤 舜介 佐藤 亮太	(仙台三高)
6	岩片 康久 前川 大成	(仙台高)	64	6		38	金子 陸 島村 朋生	(榴ヶ岡高)
7	梅津 靖也 加藤 聡一郎	(名取北高)	8	60		39	小野 太貴 新井田 駿介	(仙台向山)
8	千葉 凜太郎 山田 康平	(仙台南高)	76(4)	1		40	加藤 葵 樋口 翔太	(名取北高)
9	大槻 朔也 横橋 英明	(黒川高)		61		41	川村 崇 櫻井 理久	(仙台南高)
10	bye					42	bye	
11	渡邊 充 森 優貴	(聖和学園高)	9	60		43	鈴木 優麻 千葉 稜太	(仙台東高)
12	柏 岳斗 千葉 崇治	(気仙沼高)	11	75		44	小野寺 諒 佐藤 陽介	(富谷高)
13	小野寺 明輝 佐藤 隆平	(東北高)		63		45	大坂 倅平 小林 佳祐	(石巻高)
14	斉藤 誠 高橋 新太	(気仙沼向洋高)	13	75		46	佐伯 憲一 佐々木 瑛	(仙台三高)
15	bye			61		47	bye	
16	佐藤 悠介 佐藤 裕介	(仙台東高)		1	大久・庄司 9-8(3)	48	加藤 卓 田代 葵	(泉館山高)
17	鍵野 悠斗 川上 達貴	(仙台一高)		63		49	佐藤 遥 畠山 朋也	(気仙沼高)
18	bye					50	bye	
19	宇津木 孝一 竹中 悠登	(仙台高専名取C)	20	75		51	小野寺 恭平 福島 幸輝	(東陵高)
20	遠藤 幹太 佐藤 健	(仙台三高)	20	60		52	猪股 蒼太 遠藤 光一	(泉館山高)
21	小松 勇斗 鈴木 晃一	(仙台東高)	21	76(6)		53	玉屋 晴規 山名 佑季	(仙台高)
22	佐藤 恵一 矢附 良太	(聖和学園高)	24	60		54	秋葉 大聖 五十嵐 友哉	(東北学院)
23	bye			62		55	bye	
24	高橋 優斗 千葉 蒼	(富谷高)		32		56	大泉 尚紀 柳澤 直	(仙台一高)
25	今埜 信 守 政彦	(仙台南高)		60		57	佐藤 正崇 菅原 大貴	(聖和学園高)
26	bye					58	西條 駿 高橋 央	(利府高)
27	阿部 豊樹 水口 優海	(石巻高)	25	62		59	坂本 滉太 八重樫 広	(名取北高)
28	氏家 志伸 堀籠 滉大	(黒川高)	28	61		60	倉林 康太 西川 智	(仙台二高)
29	阿部 祐也 渡邊 隆寛	(利府高)	30	60		61	中川 翔 藤田 一樹	(気仙沼向洋高)
30	齋藤 和弥 西尾 海渡	(仙台向山)	32	32		62	藤元 寛人 水上 大地	(黒川高)
31	bye			60		63	bye	
32	遠藤 寛之 黒田 樹	(東北学院)				64	菅野 隆甫 本郷 謙	(仙台三高)