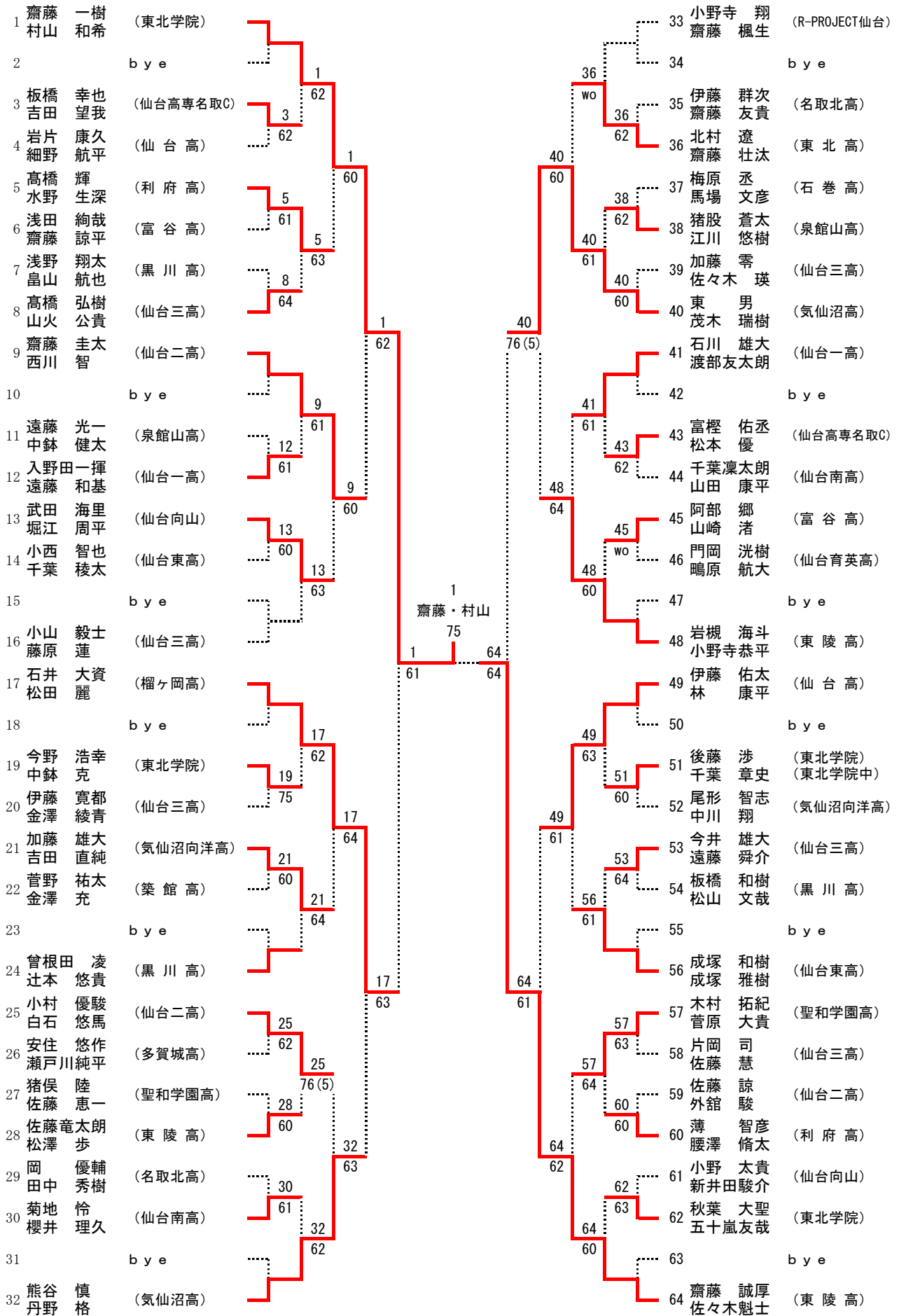


男子ダブルスA

1	門馬 翔太 (東北学院中)	佐藤 一樹 (泉パーク)	33	菅野 隆甫 (仙台三高)	本郷 謙
2	b y e		34	b y e	
3	阿部 舜 (名取北高)	将吾	35	伊藤 和磨 (東陵高)	菊田 良彦
4	折戸 駿 (多賀城高)	晴輝	36	阿部 淳哉 (仙台一高)	澤田 幸輝
5	遠藤 悠生 (仙台二高)	宏和	37	池野 凌 (名取北高)	菊地 翔太
6	熊谷 司 (気仙沼高)	怜	38	西條 駿 (利府高)	佐藤 瑠生
7	菅野 亮 (黒川高)	大地	39	桂 樹生 (泉館山高)	水上 晋太郎
8	佐藤 亮太 (仙台三高)	伯和	40	秋山 雄輝 (仙台高)	跡部 兼司
9	北浦 勇貴 (仙台向山)	一平	41	河井 誠 (仙台向山)	坂本 龍之介
10	b y e		42	b y e	
11	大沼 空広 (仙台三高)	溪太	43	乙坂 凌雅 (多賀城高)	佐藤 日比樹
12	藤井 湧也 (仙台高専名取C)	航平	44	鈴木 健吾 (黒川高)	堀籠 混大
13	奥山 拓海 (聖和学園高)	海充	45	神長 大輔 (仙台南高)	木村 和樹
14	尾形 和希 (気仙沼向洋高)	裕太	46	宇都宮 道節 (石巻高)	皆川 柊汰
15	b y e		47	b y e	
16	小野寺 勇斗 (東陵高)	幸輝	48	高橋 直人 (東北学院)	横田 匠
17	倉林 康太 (仙台二高)	太朔	49	佐藤 悠介 (仙台東高)	長南 光貴
18	b y e		50	b y e	
19	伊藤 慶彦 (泉館山高)	右	51	佐藤 陵二 (気仙沼向洋高)	尾野 史哉
20	木村 友哉 (仙台南高)	祐太	52	江沼 圭一 (仙台南高)	菅井 龍也
21	西川 裕希 (利府高)	隆寛	53	遠藤 直紀 (仙台育英高)	渡邊 優月
22	玉屋 晴規 (仙台高)	悠介	54	佐藤 巧 (東北高)	筒井 隆平
23	梅津 靖也 (名取北高)	聡一郎	55	b y e	
24	小原 祐仁 (気仙沼向洋高)	志文	56	石川 冬真 (仙台三高)	松本 昌幸
25	高橋 和真 (榴ヶ岡高)	良馬	57	狩野 雄哉 (仙台三高)	佐藤 侑樹
26	狩野 史郎 (黒川高)	康紀	58	菊池 大夢 (仙台二高)	坂下 皓基
27	久保 光太郎 (仙台三高)	俊希	59	蜂谷 暁生 (富谷高)	笹木 健太
28	及川 翔 (東陵高)	義昂	60	内海 佑太 (気仙沼高)	桃井 卓弥
29	小松 勇斗 (仙台東高)	玲	61	加藤 卓葵 (泉館山高)	櫻川 代
30	檜崎 司 (仙台一高)	颯	62	小山 康成 (東北学院中)	齋藤 詠人
31	b y e		63	b y e	
32	遠藤 寛之 (東北学院)	黒田 樹	64	飯坂 将広 (聖和学園高)	高橋 城

男子ダブルスC



男子ダブルスD

