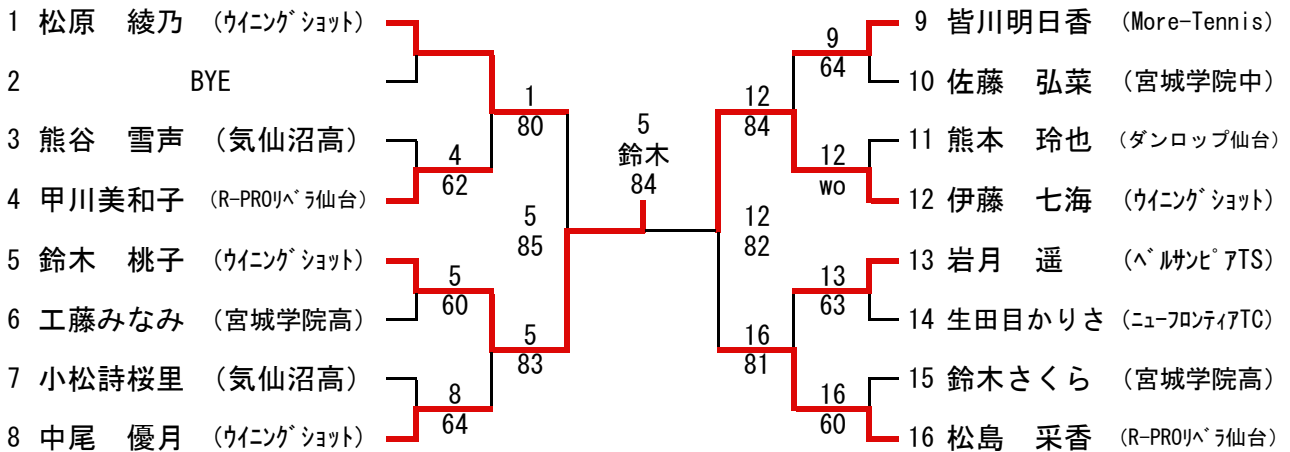


### U16女子



### U-16女子シングルス順位決定戦

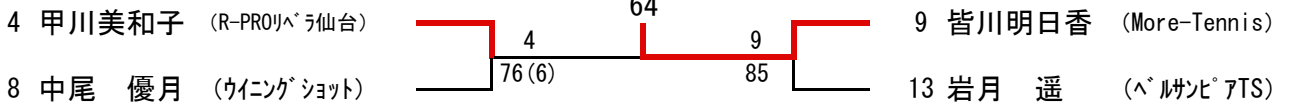
#### 3位決定戦

1  
松原  
75



#### 5・6位決定戦

9  
皆川  
64

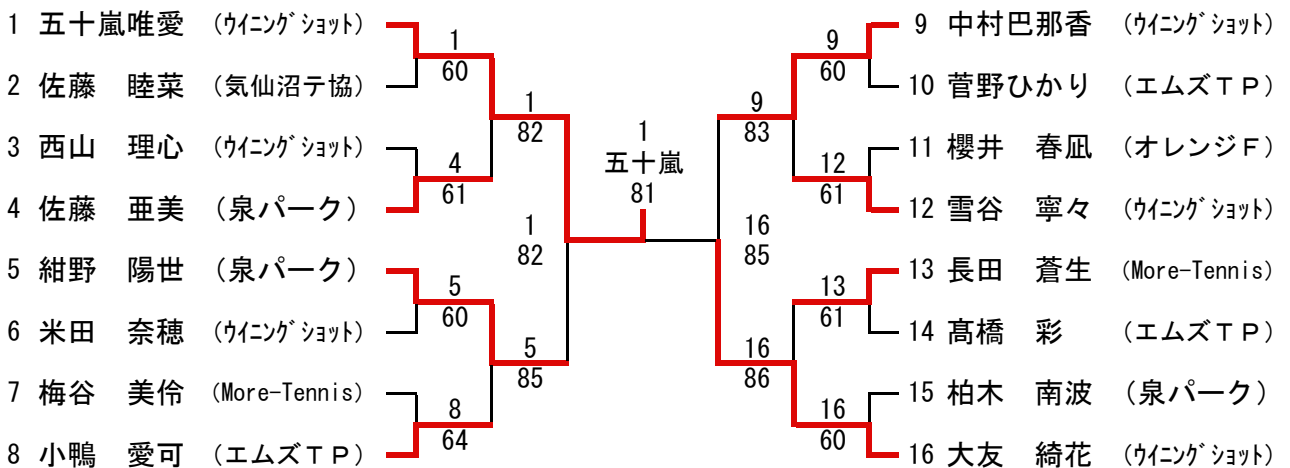


#### 7・8位決定戦

8  
中尾  
62



### U14女子



### U-14女子シングルス順位決定戦

#### 3位決定戦

9

中村

63

5 紺野 陽世 (泉パーク)

9 中村巴那香 (ウイングショット)

#### 5. 6位決定戦

12

雪谷

64

4 佐藤 亜美 (泉パーク)

12 雪谷 寧々 (ウイングショット)

8 小嶋 愛可 (エムズTP)

13 長田 蒼生 (More-Tennis)

#### 7・8決定戦

13

長田

62

8 小嶋 愛可 (エムズTP)

13 長田 蒼生 (More-Tennis)

### U12女子

1 城 碧海 (ウイングショット)

2 BYE

3 瀬川 灯 (ウイングショット)

4 佐藤ひかり (エムズTP)

5 三浦 奈々 (More-Tennis)

6 友納 萌香 (泉パーク)

7 松本 爽那 (エムズTP)

8 圓谷知愛理 (泉パーク)

9 橋野 優樹 (More-Tennis)

10 大沼 倅瑠 (エムズTP)

11 武田 祐乃 (ウイングショット)

12 千葉 瑠子 (R-PROリッパ仙台)

13 藤田 琴里 (R-PROリッパ仙台)

14 前原 千遥 (泉パーク)

15 BYE

16 下原茉莉佳 (ウイングショット)

### U-12女子シングルス順位決定戦

#### 3位決定戦

5

三浦

63

5 三浦 奈々 (More-Tennis)

12 千葉 瑠子 (R-PROリッパ仙台)

#### 5. 6位決定戦

9

橋野

63

4 佐藤ひかり (エムズTP)

9 橋野 優樹 (More-Tennis)

8 圓谷知愛理 (泉パーク)

13 藤田 琴里 (R-PROリッパ仙台)

#### 7・8決定戦

4

佐藤

WO

4 佐藤ひかり (エムズTP)

13 藤田 琴里 (R-PROリッパ仙台)