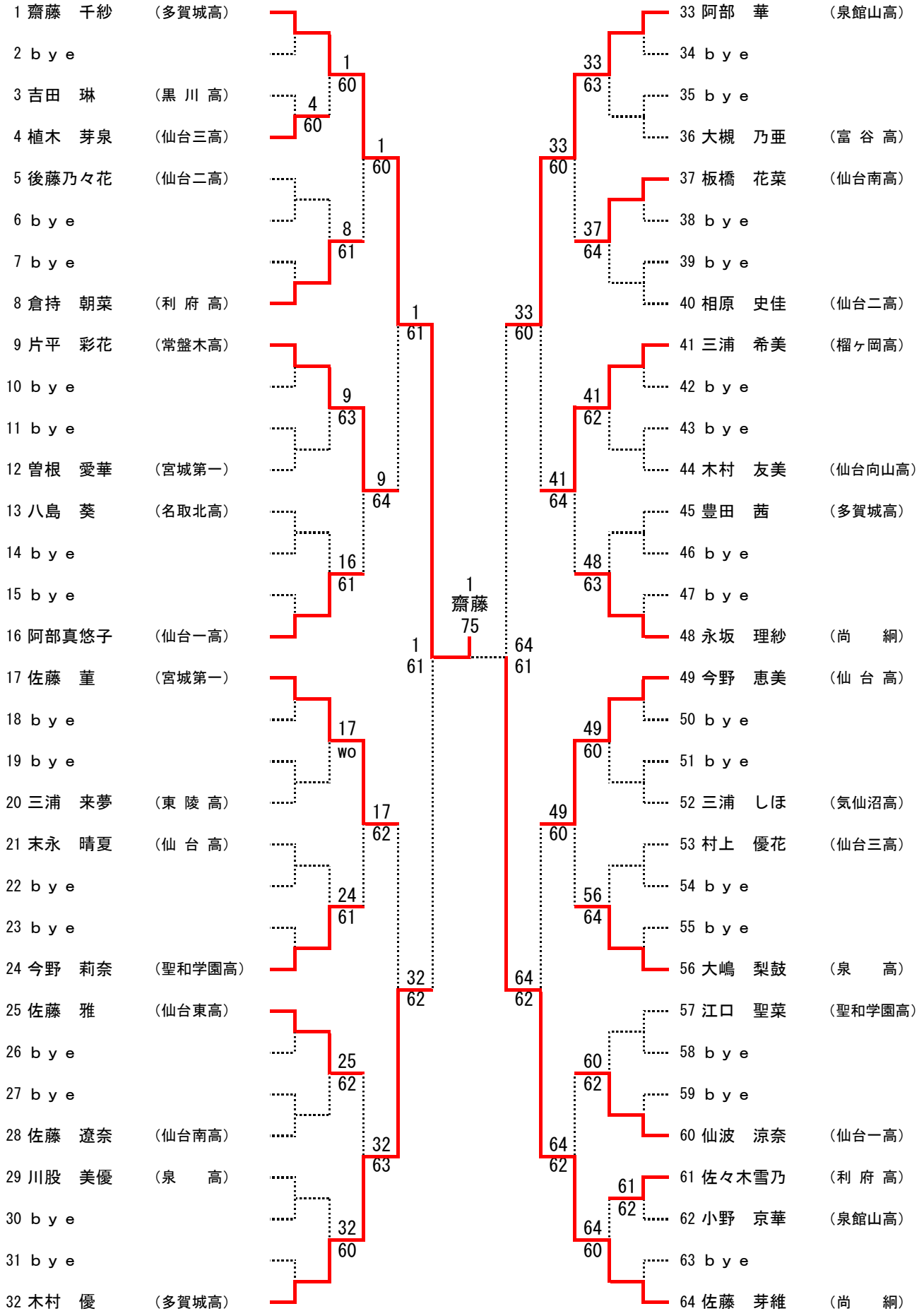


女子シングルスA

1	川村 周子	(ニューフロンティアTC)							33	山内 茜	(利府高)			
2	bye								34	bye				
3	佐藤 結衣	(仙合一高)		1	60				33	35	稲葉 安海	(聖和学園高)		
4	熊谷はんな	(気仙沼高)	4	63					36	62	36	高橋 めい	(仙台南高)	
5	岩崎 穂香	(泉館山高)			1	60			33	60	37	榛野 亜未	(泉高)	
6	bye										38	bye		
7	bye				5	61			40	60	39	bye		
8	大場 舞	(石巻高校)				1	60		33	60	40	遠藤瑛理香	(宮城学院高)	
9	阿部 千紘	(仙台高)							60		41	高橋 理沙	(仙合一高)	
10	bye				9	61					42	bye		
11	bye								44	61	43	bye		
12	三浦 麻衣	(気仙沼向洋高)				16	62		48	60	44	榎本 理沙	(榴ヶ岡高)	
13	佐々 文香	(多賀城高)									45	川渡 綾音	(仙台三高)	
14	bye				16	62			48	61	46	bye		
15	bye						1	川村 60			47	bye		
16	菅野 珠紀	(宮城第一)				1	60				48	居村 美慶	(仙台高)	
17	高橋 真菜	(黒川高)									49	中津川華澄	(泉館山高)	
18	bye				17	62					50	bye		
19	bye										51	bye		
20	大友 楓子	(仙台南高)				24	61		49	63	52	甲斐 優希	(オレンジF)	
21	本間 敬乃	(仙台向山高)							49	63	53	坂本 恵	(仙台東高)	
22	bye				24	64					54	bye		
23	bye										55	bye		
24	佐々木彩夏	(利府高)					32				56	阿部 礼奈	(黒川高)	
25	進藤 幸恵	(仙台二高)					61		64	76(3)	57	川合麻莉奈	(仙合一高)	
26	bye				28	62					58	bye		
27	bye								60	60	59	bye		
28	金澤 希	(泉高)				32	61		64	60	60	西尾 夏実	(仙台向山高)	
29	及川 七聖	(尚綱)							60		61	成田 未和	(仙台二高)	
30	bye				32	60					60	62	千葉 奏海	(宮城第一)
31	bye								64	60	63	bye		
32	桜田 実希	(気仙沼高)									64	小野寺紗椰	(東陵高)	

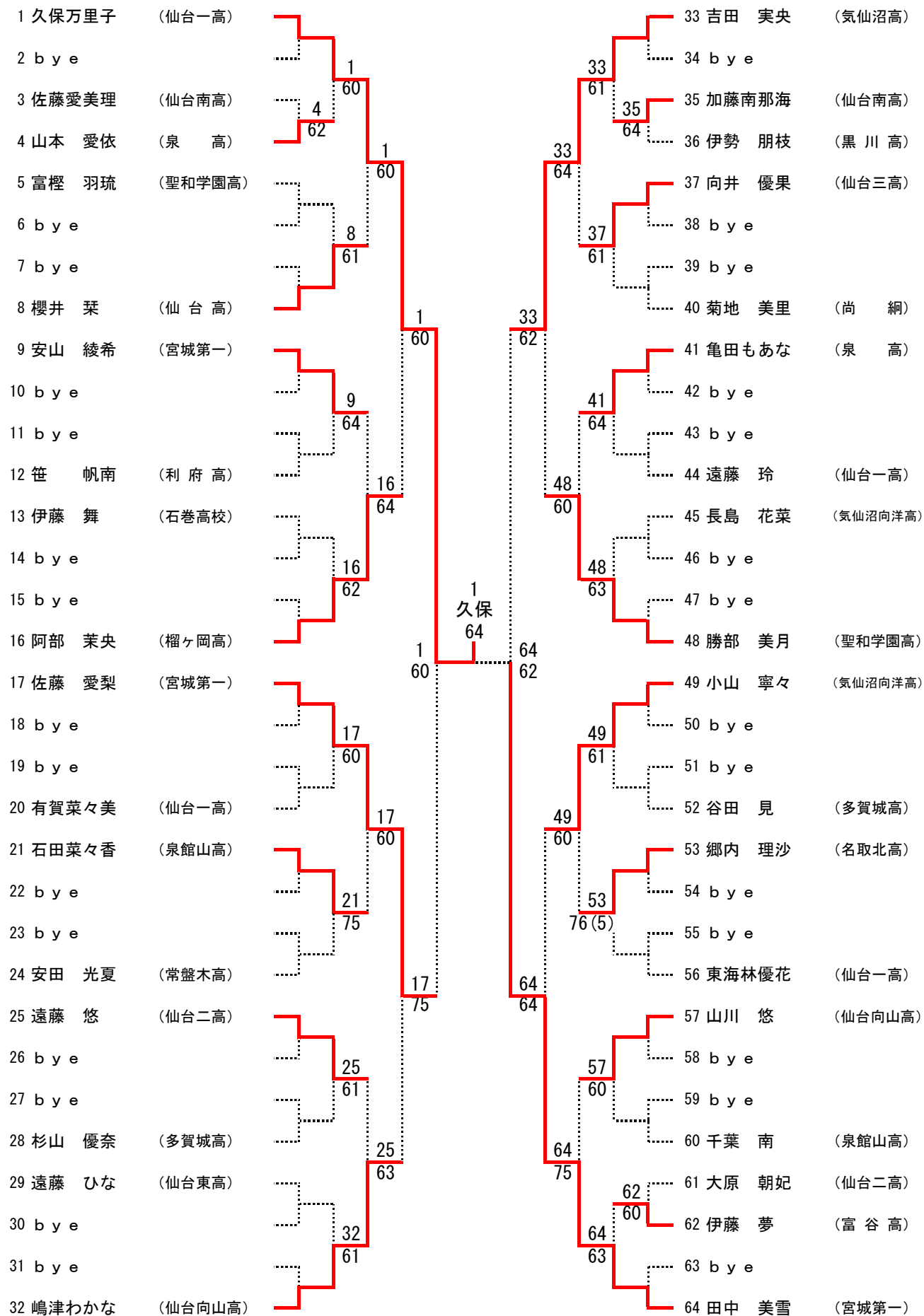
女子シングルスB



女子シングルスC

1	ニツ森杏菜	(榴ヶ岡高)				33	齋藤ひなさ	(泉 高)	
2	bye			1		34	bye		
3	大野 紗耶	(仙合一高)		60		33	64	35 森 初夏	(仙台二高)
4	小嶋 花奈	(聖和学園高)		4	60	36	60	36 藤原 百合	(仙台高専名取C)
5	北林 和	(宮城第一)		1	60	33	62	37 二本柳綾香	(宮城第一)
6	bye			8		40		38	bye
7	bye			61		61		39	bye
8	佐藤ひかる	(仙 台 高)				33	62	40 島田 千綾	(尚 綱)
9	成田 恭子	(宮城学院高)				62		41 岩渕 桃子	(仙台南高)
10	bye			12		41	61	42	bye
11	bye			wo		61		43	bye
12	西條 結奈	(仙台二高)		13		48	60	44 遠藤絵理奈	(黒川 高)
13	西城 瑠佳	(気仙沼高)		60		60		45 高橋 早紀	(利府 高)
14	bye			13		48	61	46	bye
15	bye			64		61		47	bye
16	佐藤 純美	(仙台東高)			1	ニツ森	61	48 古高 綾乃	(常盤木高)
17	三塚 麗加	(仙台二高)		60		64	60	49 大谷ひかり	(仙合一高)
18	bye			17		49	75	50	bye
19	bye			62		51		51	bye
20	藤代 由紀	(東陵 高)		17		49	61	52 庄子 美結	(仙台向山高)
21	廣瀬 真優	(泉館山高)		62		61		53 佐竹 まみ	(名取北高)
22	bye			21		56	62	54	bye
23	bye			64		62		55	bye
24	佐藤 彩乃	(聖和学園高)		17		64	60	56 佐藤 萌那	(多賀城高)
25	佐々木理子	(仙台三高)		63		60		57 橋本 菜央	(石巻高校)
26	bye			25		60	62	58	bye
27	bye			60		62		59	bye
28	浅野由羽里	(黒川 高)		32		64	60	60 西村歩乃佳	(仙 台 高)
29	金野 有真	(仙台南高)		64		60		61 金子明日香	(仙台三高)
30	bye			32		64	wo	62 細山 涼香	(泉 高)
31	bye			60		60		63	bye
32	三浦 範子	(多賀城高)				64		64 成田 美玖	(富谷 高)

女子シングルスD



女子シングルスE

1	松浦 伶南	(エムズTP)								33	蒔田 彩渚	(聖和学園高)
2	bye			1						34	bye	
3	佐藤 一己	(榴ヶ岡高)	3	60					33	35	木村 佳奈	(石巻高校)
4	渡部 映舞	(利府高)	62		1				60	36	山田 瑠萌	(仙台南高)
5	遠藤 夕莉	(仙合一高)		60					76(3)	37	池田 舞桜	(泉館山高)
6	bye				8				40	38	bye	
7	bye			64					76(3)	39	bye	
8	高橋 美結	(尚 綱)			1				33	40	紺野 夏星	(仙合一高)
9	吉田 奈央	(東陵高)		63					62	41	及川 萌	(気仙沼高)
10	bye				9				41	42	bye	
11	bye			62					61	43	bye	
12	金田 典花	(宮城第一)			9				41	44	齋藤 優里	(仙台二高)
13	佐藤 和奏	(仙台向山高)		61					61	45	菊池 香奈	(宮城第一)
14	bye				16				48	46	bye	
15	bye			62					60	47	bye	
16	小林 千夏	(泉 高)			1	松浦 60				48	早見 凧沙	(黒川高)
17	佐々木美歩	(東陵高)		63		64			61	49	中村 彩絵	(仙台高)
18	bye				17				49	50	bye	
19	bye			75					61	51	bye	
20	阿部 瑞穂	(宮城学院高)			24				56	52	佐々木裕加子	(仙合一高)
21	今野 歩実	(仙台東高)		61					60	53	金 英蓮	(仙台三高)
22	bye				24				56	54	bye	
23	bye			62					63	55	bye	
24	四家 友香	(多賀城高)			32				64	56	濱谷 菜佳	(仙台二高)
25	大島 里湖	(仙台三高)		62					62	57	内海 円花	(多賀城高)
26	bye				28				57	58	bye	
27	bye			64					60	59	bye	
28	照井真衣子	(宮城第一)			32				64	60	柏 このか	(宮城第一)
29	目黒 優希	(仙台南高)		64					62	61	佐藤菜々花	(仙台南高)
30	bye				32				60	62	渡邊さやか	(常盤木高)
31	bye			62					64	63	bye	
32	伊藤真亜沙	(仙台二高)							60	64	八重垣陽菜	(泉 高)

女子シングルスG

1	大泉 里彩	(泉館山高)				33	坂口 詩織	(石巻高校)			
2	bye		1			34	bye				
3	山口 絵奈	(聖和学園高)	3	60		35	bye				
4	佐々木亜美	(宮城第一)	62			36	中村 香音	(仙台南高)			
5	大友 春奈	(仙台二高)		1		37	鎌田 和紀	(仙 台 高)			
6	bye			61		38	bye				
7	bye		8			39	bye				
8	笈原 美波	(仙台南高)	61			40	奥山七菜子	(尚 綱)			
9	本多 杏佳	(仙台三高)		1		41	前澤ゆき乃	(宮城学院高)			
10	bye			61		42	bye				
11	bye		9			43	bye				
12	邊見 珠月	(仙台一高)	60			44	小俣 りせ	(仙台三高)			
13	若林 京香	(榴ヶ岡高)		9		45	堀籠 ゆい	(黒川高)			
14	bye		61			46	bye				
15	bye		16			47	bye				
16	小山 萌	(気仙沼向洋高)	62			48	大沼 奈菜	(榴ヶ岡高)			
17	徳田 千紘	(仙台三高)		1	64	49	長谷川 怜子	(多賀城高)			
18	bye		60		伊藤 63	50	bye				
19	bye			64	61	51	bye				
20	庄司 唯乃	(利府高)	17			52	清水 優里	(泉館山高)			
21	猪股 陽	(仙台東高)	62			53	佐藤 日和	(宮城第一)			
22	bye			24		54	bye				
23	bye		76(3)			55	bye				
24	三浦菜々子	(東陵高)	24			56	阿部 綾香	(石巻高校)			
25	細川 香菜	(泉高)	75			57	鈴木 彩澄	(利府高)			
26	bye			32		58	bye				
27	bye		32			59	bye				
28	中村 雛希	(聖和学園高)	62			60	相澤 諒子	(仙台南高)			
29	手代木麻希	(泉館山高)		28		61	千葉由梨乃	(仙台一高)			
30	bye		61			62	赤間 咲良	(泉高)			
31	bye			32		75					
32	伊藤 真愛	(榴ヶ岡高)	60			64	60	63	bye		
				60					64	伊藤 早希	(東陵高)

