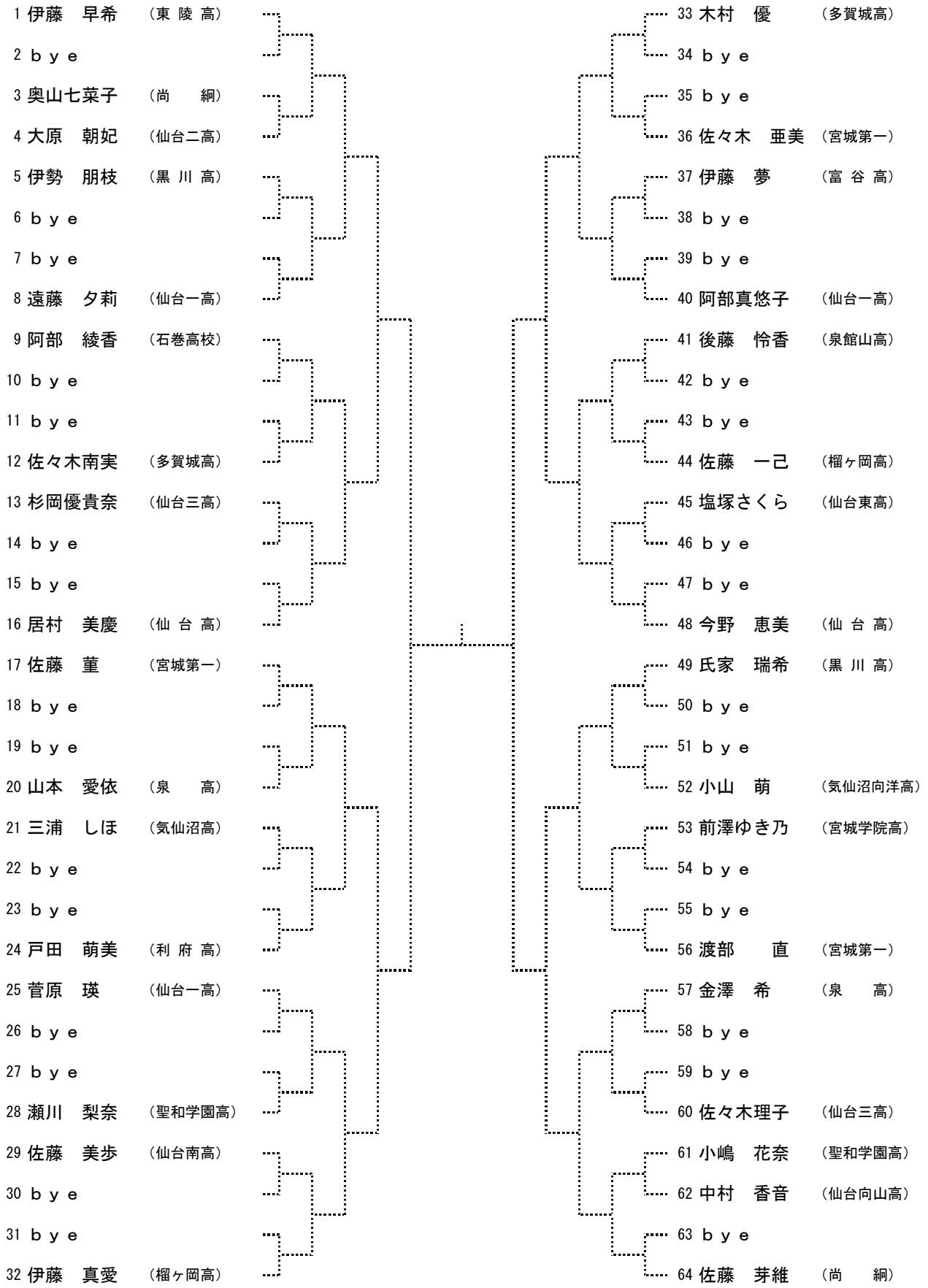


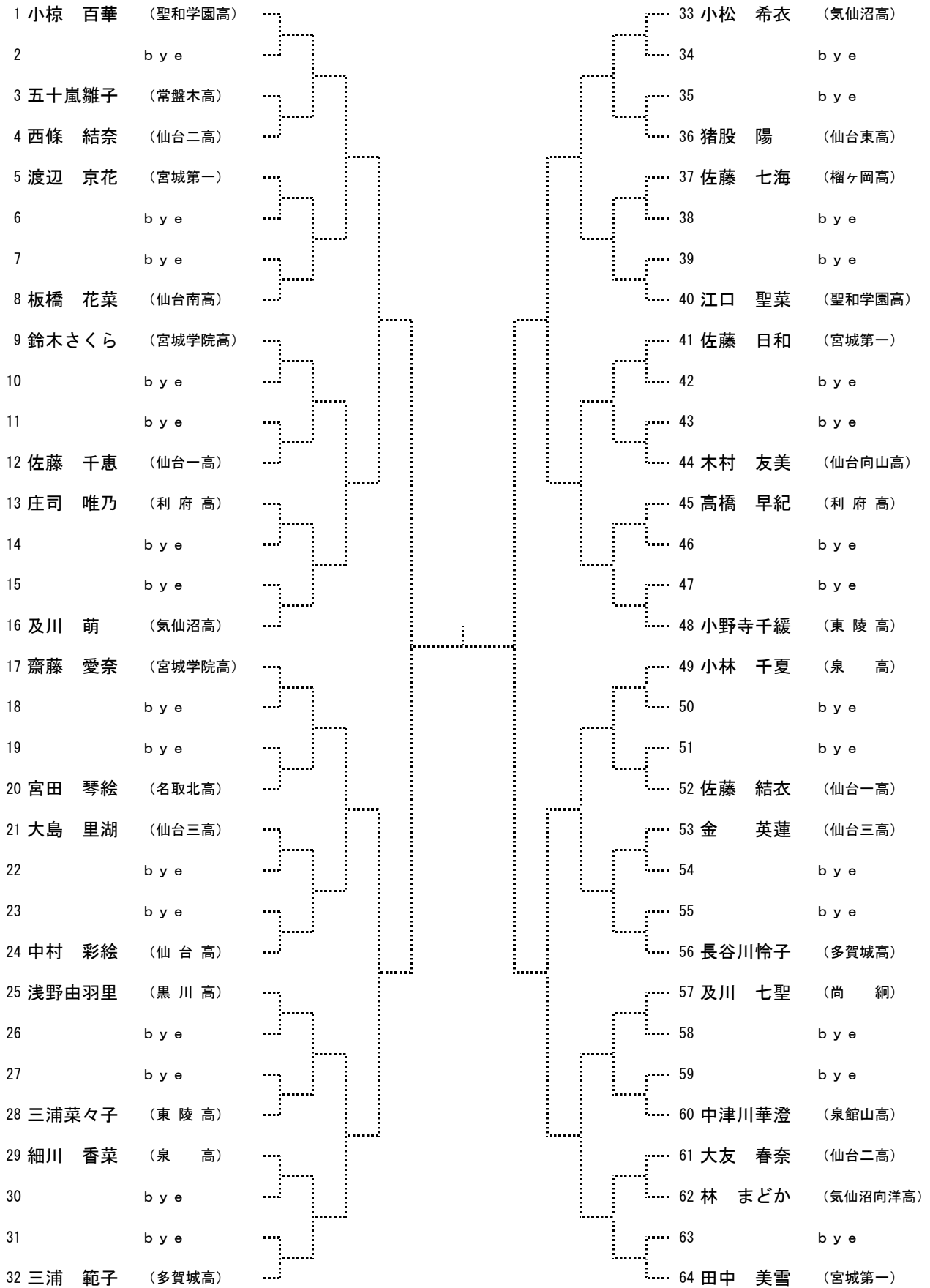
# 女子シングルスA

1 川村 周子 (ニューフロンティアTC)	33 山内 茜 (利府高)
2 bye	34 bye
3 牧 夏理野 (仙台三高)	35 bye
4 千葉 奏海 (宮城第一)	36 大野 紗耶 (仙台一高)
5 遠藤 玲 (仙台一高)	37 清水 優里 (泉館山高)
6 bye	38 bye
7 bye	39 bye
8 本多 零 (気仙沼向洋高)	40 阿部 千紘 (仙台高)
9 佐藤 萌那 (多賀城高)	41 今野 莉奈 (聖和学園高)
10 bye	42 bye
11 bye	43 bye
12 手代木麻希 (泉館山高)	44 藤代 由紀 (東陵高)
13 櫻井 栞 (仙台高)	45 渡邊 さやか (常盤木高)
14 bye	46 bye
15 bye	47 bye
16 関口 茜 (仙台二高)	48 郷内 理沙 (名取北高)
17 本田 鈴香 (仙台向山高)	49 堀江 知央 (仙台向山高)
18 bye	50 bye
19 bye	51 bye
20 阿部 瑞穂 (宮城学院高)	52 榛野 亜未 (泉高)
21 坂本 恵 (仙台東高)	53 吉田 琳 (黒川高)
22 bye	54 bye
23 bye	55 bye
24 西城 瑠佳 (気仙沼高)	56 岩渕 桃子 (仙台南高)
25 佐々木彩夏 (利府高)	57 四家 友香 (多賀城高)
26 bye	58 bye
27 bye	59 bye
28 岩渕 佳穂 (泉高)	60 菊池 香奈 (宮城第一)
29 鈴木 晴菜 (尚綱)	61 成田 未和 (仙台二高)
30 bye	62 bye
31 bye	63 bye
32 三塚 麗加 (仙台二高)	64 佐々木彩華 (聖和学園高)

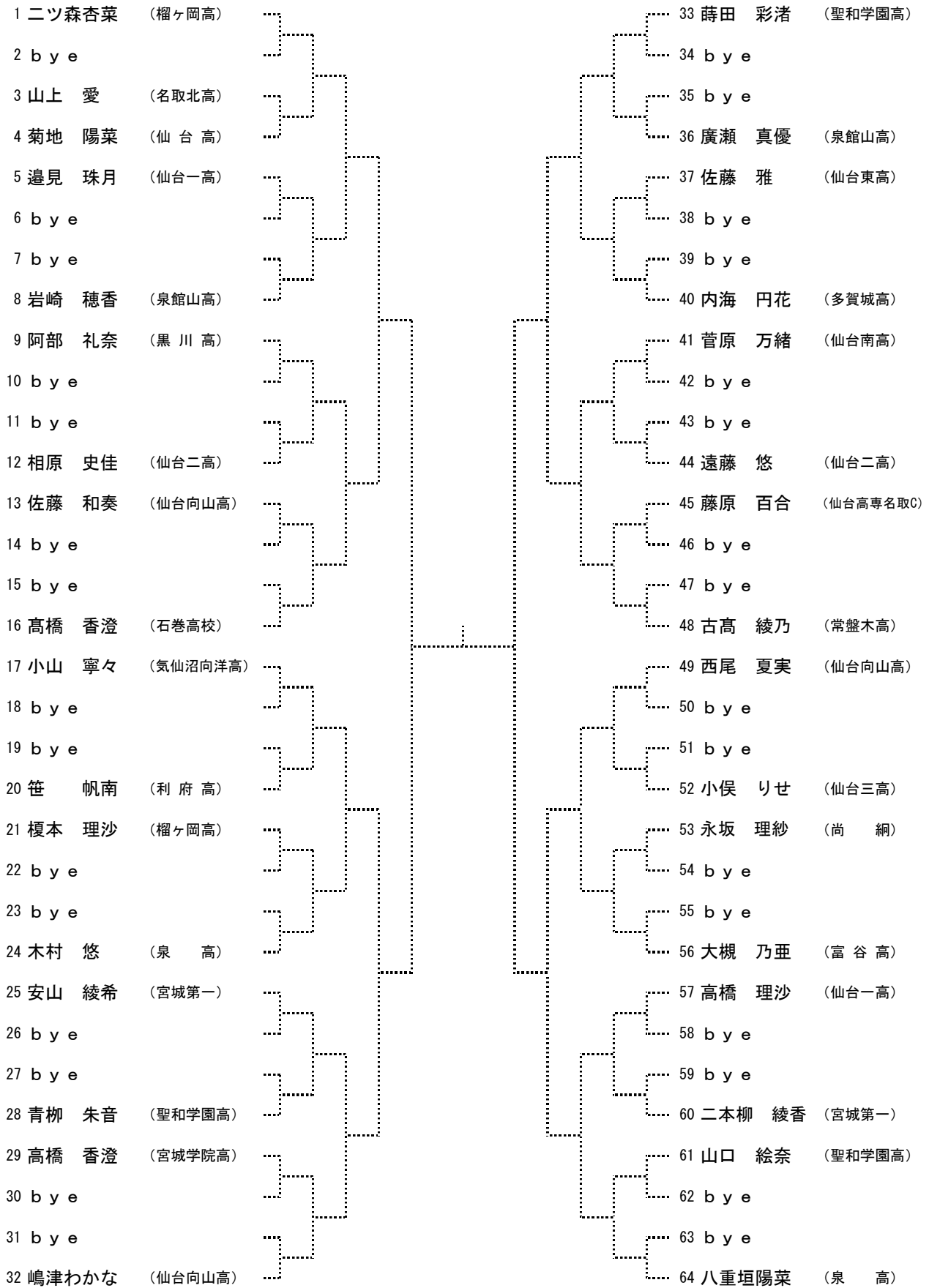
# 女子シングルスB



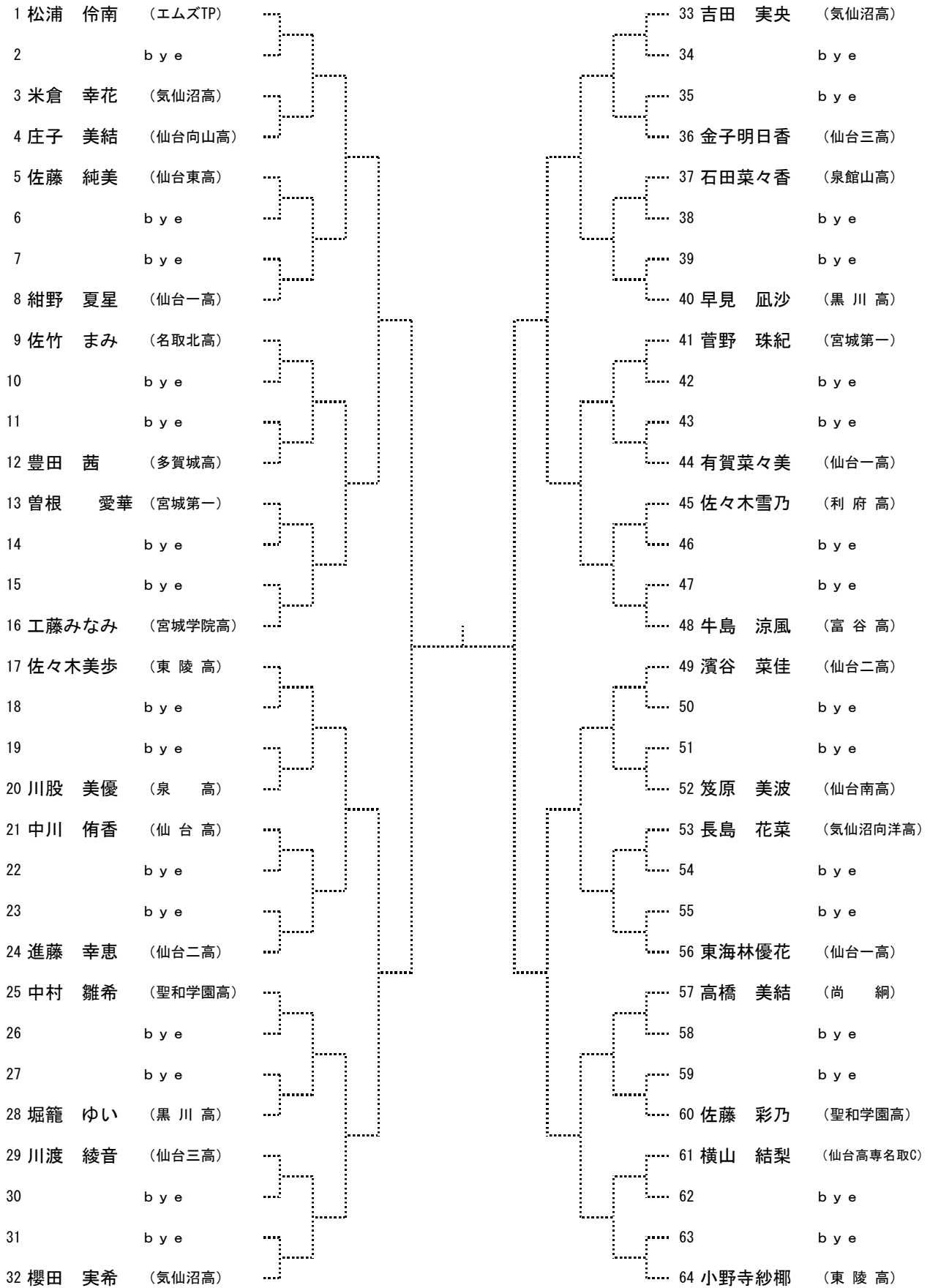
# 女子シングルスC



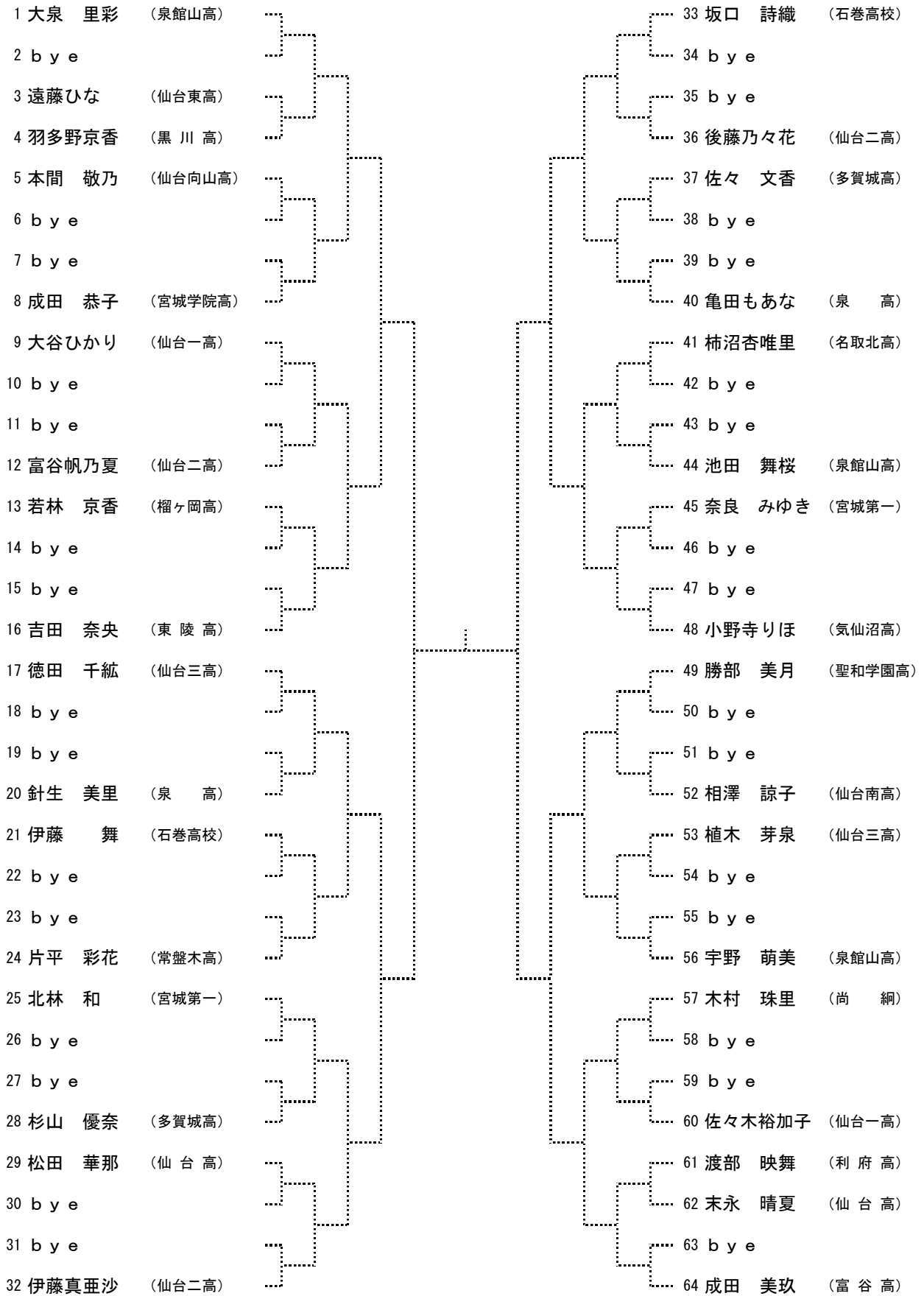
# 女子シングルスD



# 女子シングルスE



# 女子シングルスF





# 女子シングルスH

